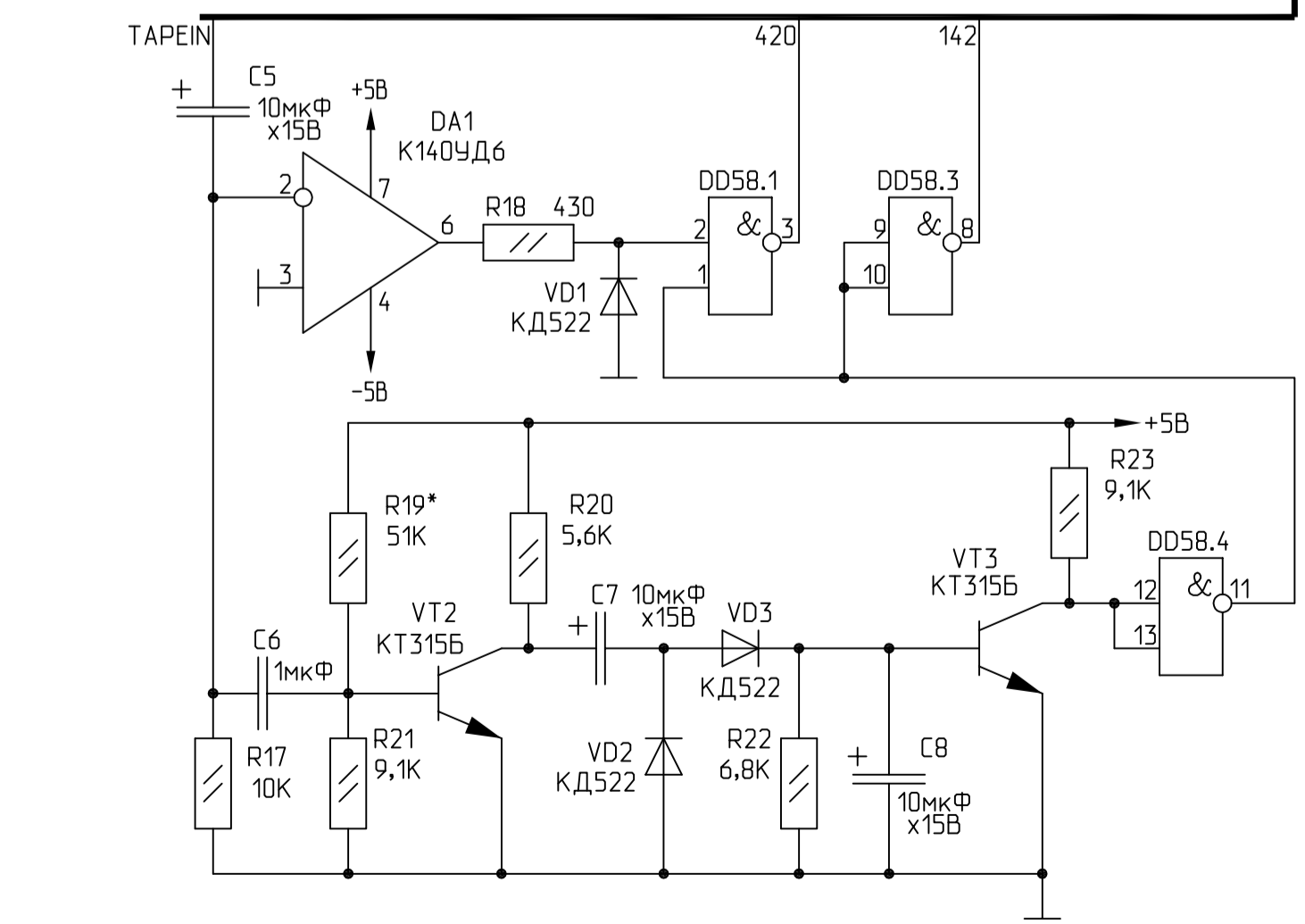
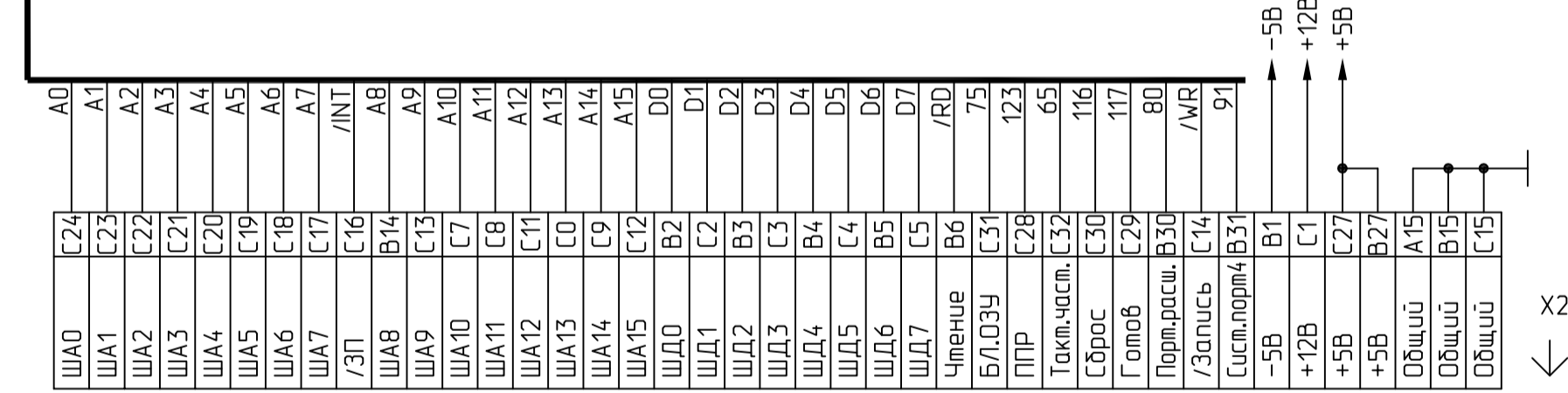


T1  
 Выполнен на броневом магнитопроводе  
 Б54 М1500НН2  
 Обмотка I - 30 витков ПЭЛ 0,2  
 Обмотка II - 15 витков ПЭЛ 0,2



X3

+5B

+5B

+5B

+5B

+5B

+5B

+5B

+5B

+5B

+5B

+5B

+5B

+5B

+5B

+5B

+5B

+5B

+5B

+5B

+5B

+5B

+5B

+5B

+5B

+5B

+5B

+5B

+5B

+5B

+5B

+5B

+5B

+5B

+5B

+5B

+5B

+5B

+5B

+5B

+5B

+5B

+5B

+5B

+5B

+5B

+5B

+5B

+5B

+5B

+5B

+5B

+5B

+5B

+5B

+5B

+5B

+5B

+5B

+5B

+5B

+5B

+5B

+5B

+5B

+5B

+5B

+5B

+5B

+5B

+5B

+5B

+5B

+5B

+5B

+5B

+5B

+5B

+5B

+5B

+5B

+5B

+5B

+5B

+5B

+5B

+5B

+5B

+5B

+5B

+5B

+5B

+5B

+5B

+5B

+5B

+5B

+5B

+5B

+5B

+5B

+5B

+5B

+5B

+5B

+5B

+5B

+5B

+5B

+5B

+5B

+5B

+5B

+5B

+5B

+5B

+5B

+5B

+5B